

# 轻型汽车混合动力车环保信息

信息公开编号:CN QH G6 Z2 0788000020 000021

[点此查看相关变更、更正情况](#)

广汽丰田汽车有限公司声明：本企业依据《中华人民共和国大气污染防治法》和生态环境部相关规定公开机动车环保信息，本企业对所有内容的真实性、准确性、及时性和完整性负责。本企业承诺：我公司型号为GTM6471FFHEVM的轻型不可外接充电混合动力车符合《轻型汽车污染物排放限值及测量方法（中国第六阶段）》（GB 18352.6-2016）b阶段，PN满足 $6.0 \times 10^{11}$ 个/km，RDE仅监测报告，《汽油车污染物排放限值及测量方法（双怠速法及简易工况法）》（GB 18285）和《汽车加速行驶车外噪声限值及测量方法》（GB 1495）的要求，同时符合相关标准规定的环境保护16万公里耐久性要求。

## 第一部分 车辆信息

1、车辆型号：	GTM6471FFHEVM
2、商标：	丰田 (TOYOTA)
3、汽车分类：	M1
4、排放阶段：	国六
5、车辆识别方法和位置：	识别方法：铭牌；位置：车辆副驾驶侧B柱
6、车辆制造商名称：	广汽丰田汽车有限公司
7、生产厂地址：	广州市南沙区黄阁镇市南大道8号 广州市南沙区黄阁镇黄阁东一路6号
8、基准质量：	1780kg

## 第二部分 检验信息

### 9、型式检验信息：

依据的标准	检测机构	检测结论
GB 18352.6-2016	<a href="#">中汽研汽车检验中心（天津）有限公司（国家轿车质量检验检测中心）</a>	符合
GB 1495-2002	<a href="#">中汽研汽车检验中心（天津）有限公司（国家轿车质量检验检测中心）</a>	符合

## 第三部分 污染控制技术信息

10、发动机型号/生产企业：	A25D/广汽丰田发动机有限公司
11、电动机型号/生产企业：	3NM/爱信(苏州)汽车零部件有限公司
12、能量储存装置型号/生产企业：	LI4C-FM1/新中源丰田汽车能源系统有限公司
13、电池容量：	4.9Ah
14、催化转化器型号/生产企业：	前:F0090;后:PB8/前:广州三五汽车部件有限公司;后:广州三五汽车部件有限公司
涂层/载体/封装生产企业：	前:单元1:科特拉(无锡)汽车环保科技有限公司;后:单元1:科特拉(无锡)汽车环保科技有限公司/前:单元1:NGK INSULATORS, LTD.; 后:单元1:DENSO CORPORATION/前:广州三五汽车部件有限公司;后:广州三五汽车部件有限公司
15、颗粒捕集器( )型号/生产企业：	无
涂层/载体/封装生产企业：	无
16、炭罐型号/生产企业：	77704-06190/爱三(佛山)汽车部件有限公司
17、氧传感器型号/生产企业：	前:89467-06270,后:89467-0R130/前/后:无锡电装汽车部件有限公司
18、曲轴箱排放控制装置型号/生产企业：	I2204-F2010/爱三(佛山)汽车部件有限公司

19、EGR型号/生产企业:	25620 25050/AISAN INDUSTRY CO., LTD.
20、OBD系统供应商:	TOYOTA MOTOR CORPORATION
21、ECU型号/生产企业:	89661-0RB70/天津电装电子有限公司
22、变速器型式/档位数:	无级变速(CVT)//
23、消声器型号/生产企业:	主:1F011,副:3F012/主/副:广州三五汽车部件有限公司
24、增压器型号/生产企业:	无
25、中冷器型式:	无

#### 第四部分 制造商/进口企业信息

26、法人代表:吴松

27、地址:广州市南沙区黄阁镇市南大道8号

28、联系电话:800-830-8888400-830-8888

本信息内容可访问本公司官方网站(<https://www.gac-tovota.com.cn/>)查询

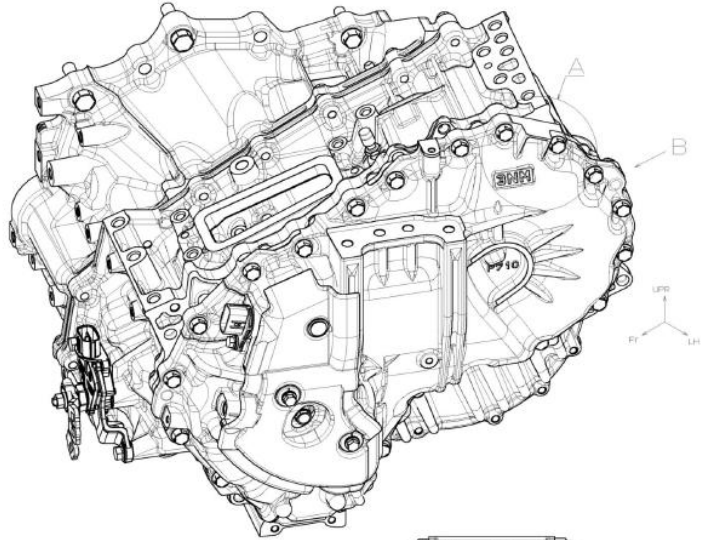
附表

	测试质量 (kg)	车辆道路载荷系数		
		f0	f1	f2
型式检验样车参数	1842.25	121.2	1.052	0.03455
环保关键零部件	标识			
发动机	A25D/GTE			
电动机				

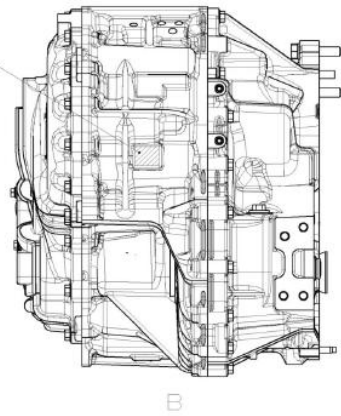
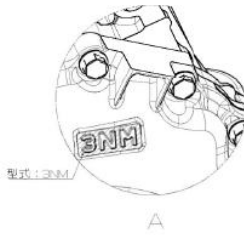
TOYOTA XA5CG

2022/03/25

STAMPED CONTENT AND POSITION, MOTOR	C074	01
FR		(1/2)



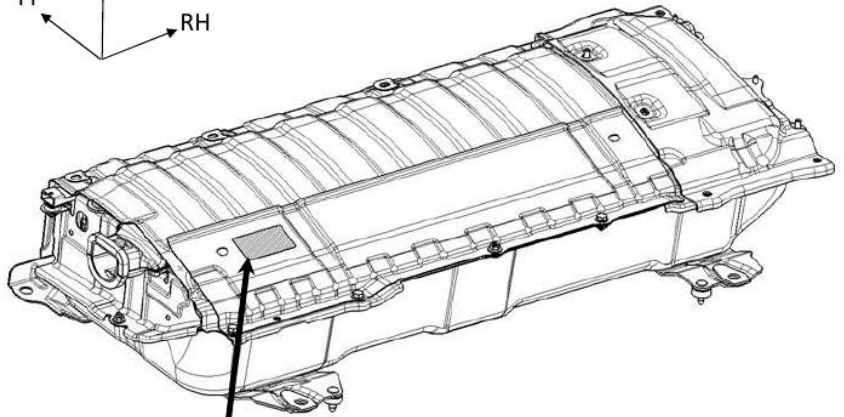
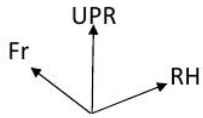
製造会社名: AISIN SUZHOU CO., LTD.



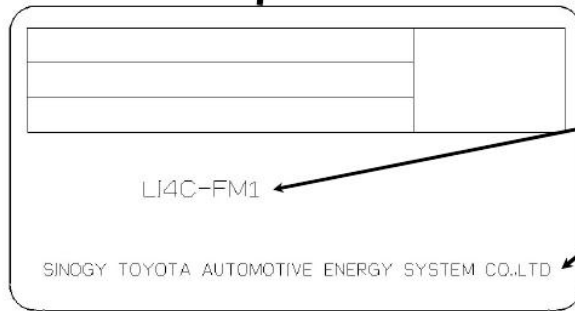
TOYOTA XA5CG

2021/01/25

STAMPED CONTENT AND POSITION, ENERGY STORAGE DEVICE	C075	02
Lithium Ion Battery		



能量储存装置



ID

MANUFACTURER

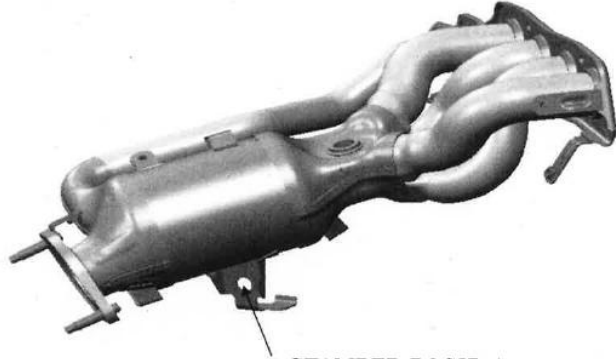
催化转化器

催化器标识:

TOYOTA XA5CG

2020/03/18

STAMPED CONTENT AND POSITION (THE NAME OF CATALYST MANUF.)	C042	A25D-FXS-01



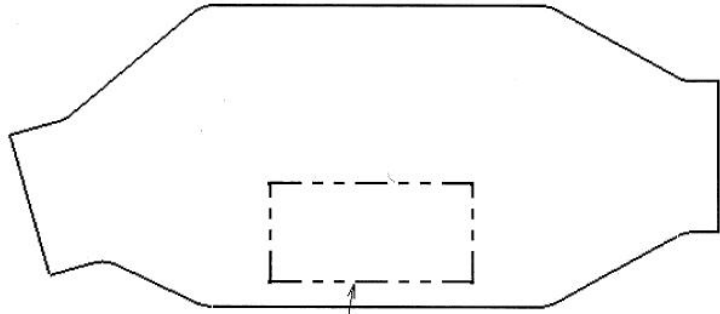
STAMPED POSITION

ZT/NGK TC/CAC  
FZ/GSC  
GSC F0090

TOYOTA XA5CG

2019/11/22

STAMPED CONTENT AND POSITION (THE NAME OF CATALYST MANUF.)	C043	02
A25-FXS		



①、②、③、④、⑤

	STAMPED CONTENT
①	GSC
②	T/CAC
③	F/GSC
④	Z/DENSO
⑤	PBB

涂层标识:CAC

载体标识:NGK DENSO

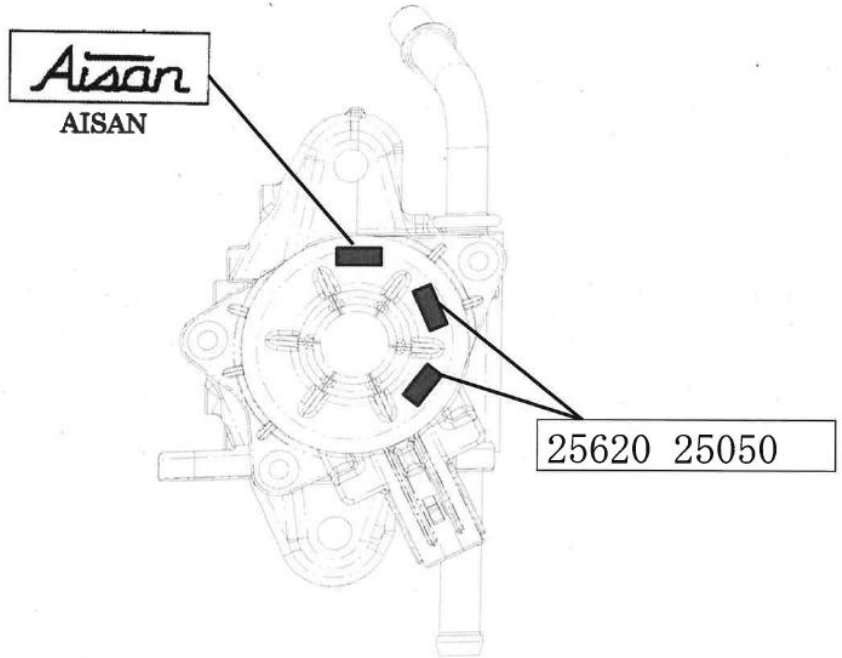
封装标识:GSC

颗粒捕集器

TOYOTA XA5CG

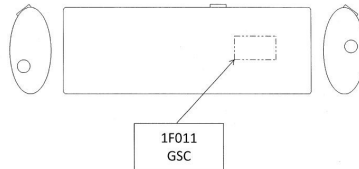
2020/03/18

STAMPED CONTENT AND POSITION (THE NAME OF EGR VALVE MANUF.)	C047	A25D-FXS-01



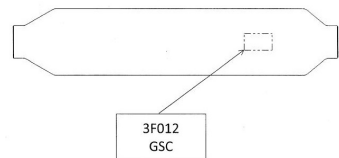
EGR

TOYOTA XA5CG	2019/11/22	
STAMPED CONTENT AND POSITION (THE NAME OF MAIN MUFFLER MANUF.)	C048-1	01
M20-FXS / A25-FXS		



消声器

TOYOTA XA5CG	2019/11/22	
STAMPED CONTENT AND POSITION (THE NAME OF SUB MUFFLER MANUF.)	C048-2	02
A25-FXS		



炭罐	77704-06190/Aisan																								
氧传感器	<div style="display: flex; justify-content: space-around;"> <div style="text-align: center;"> <table border="1" style="margin-bottom: 5px;"> <tr><td colspan="2">TOYOTA XA5CG</td><td colspan="2">2020/04/02</td></tr> <tr><td colspan="2">Air Fuel Ratio Sensor (Planar Type)</td><td>C016-2</td><td>01</td></tr> <tr><td colspan="2">M20C-FKS/A25D-FXS</td><td colspan="2">1/1</td></tr> </table> <p style="font-size: small;">Unit : mm</p> </div> <div style="text-align: center;"> <table border="1" style="margin-bottom: 5px;"> <tr><td colspan="2">TOYOTA XA5CG</td><td colspan="2">2020/04/02</td></tr> <tr><td colspan="2">Air Fuel Ratio Sensor (Cup Type)</td><td>C016-2</td><td>02</td></tr> <tr><td colspan="2">M20C-FKS/A25D-FXS</td><td colspan="2">1/1</td></tr> </table> <p style="font-size: small;">Unit : mm</p> </div> </div>	TOYOTA XA5CG		2020/04/02		Air Fuel Ratio Sensor (Planar Type)		C016-2	01	M20C-FKS/A25D-FXS		1/1		TOYOTA XA5CG		2020/04/02		Air Fuel Ratio Sensor (Cup Type)		C016-2	02	M20C-FKS/A25D-FXS		1/1	
TOYOTA XA5CG		2020/04/02																							
Air Fuel Ratio Sensor (Planar Type)		C016-2	01																						
M20C-FKS/A25D-FXS		1/1																							
TOYOTA XA5CG		2020/04/02																							
Air Fuel Ratio Sensor (Cup Type)		C016-2	02																						
M20C-FKS/A25D-FXS		1/1																							
ECU	89661-0RB70/DENSO																								
增压器																									

企业名称：广汽丰田汽车有限公司

信息公开时间：2021-07-03 09:07:15

打印本页 关闭